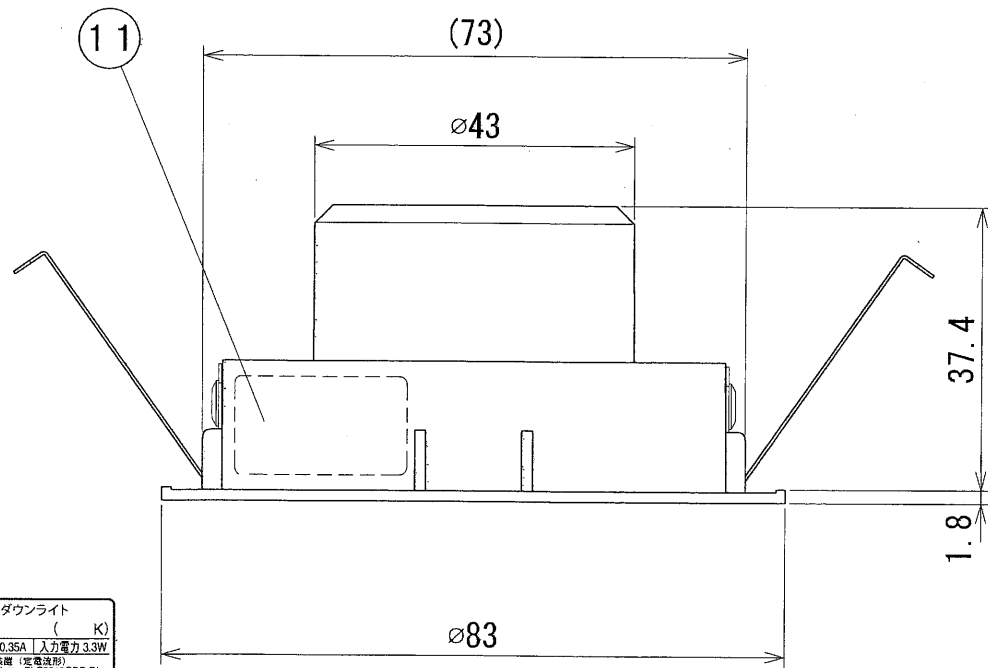
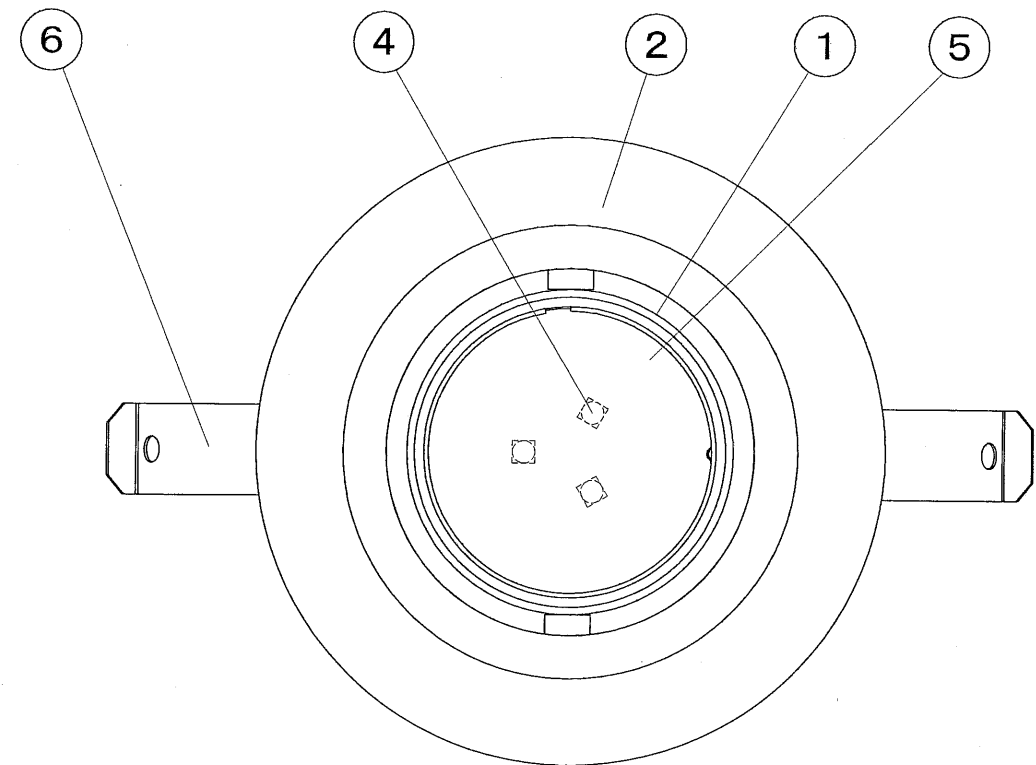
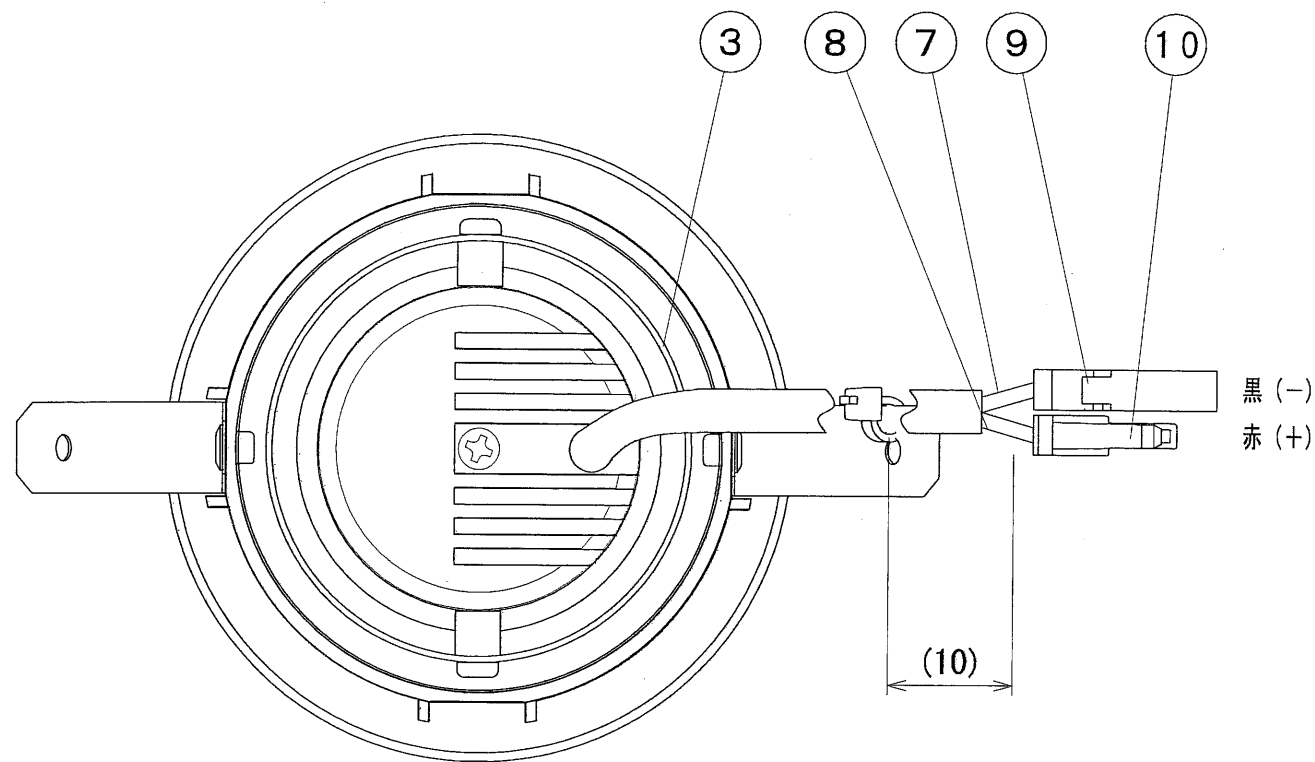
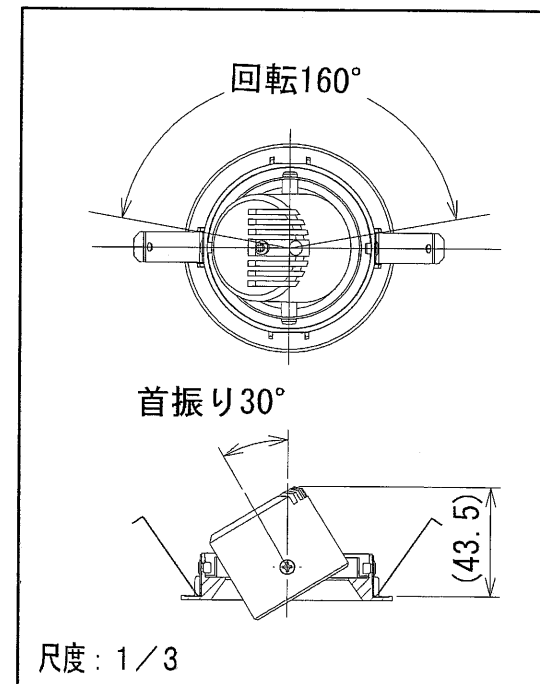


納入仕様図面



【銘板】



色記号/色温度	光源色	平均演色評価数 Ra
11/5000K	昼白色	84
12/4200K	白色	84
13/3500K	温白色	84
14/3000K	電球色	84
15/2800K	電球色	84

※Wは白塗装、Bは黒塗装

番号	品名	個数	材料/材質/規格	備考
11	銘板	1	シルバーネーム	
10	コネクタ2	1	SLP-01V	日本圧着端子
9	コネクタ1	1	SLR-01VF	日本圧着端子
8	リード2	1	AWG22	赤
7	リード1	1	AWG22	黒
6	ばね	2	SUS301	
5	発光面カバー	1	アクリル 乳半	ピー角100°仕様
4	LED	3		高出力タイプ
3	回転板	1	SGCC	
2	化粧枠	1	アルミダイカスト	※
1	本体	1	アルミダイカスト	※

番号	品名	個数	材料/材質/規格	備考
名	ユニバーサルダウンライト高照度型			単位
称	Aldila D-EX1□W (B) F			mm 1/1 (A3)

販売元 **DNL** DNライティング株式会社
ニッポ電機株式会社

設計	製図	検図	図番
			12121A-4AT

●付属品●
取扱説明書 1枚

形式	連結灯具数	電源側入力			灯具側入力 (合計)			本体質量 (kg)	適合直流電源装置
		電圧 (周波数)	電流 (A)	電力 (W)	電圧 (V)	電流 (A)	電力 (W)		
D-EX11W (B) F, D-EX12W (B) F	1	AC100V (50/60Hz)	0.09	4.3	9.4	0.35	3.3	0.17	ELC3504QP-DL
D-EX13W (B) F, D-EX14W (B) F	2		0.17	8.8	18.4	0.33	6.1		ELC3312QDP-DL
D-EX15W (B) F	3		0.24	12.2	27.6	0.33	9.1		